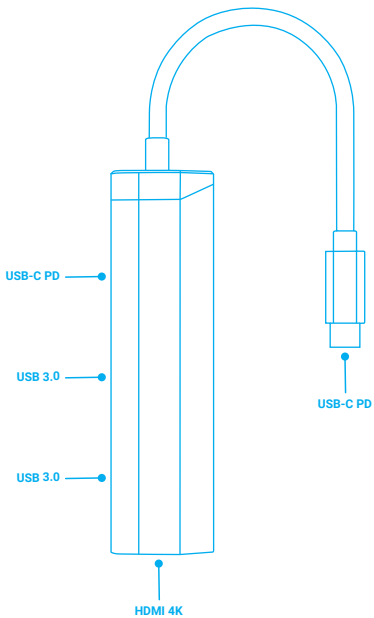
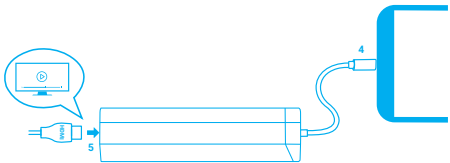
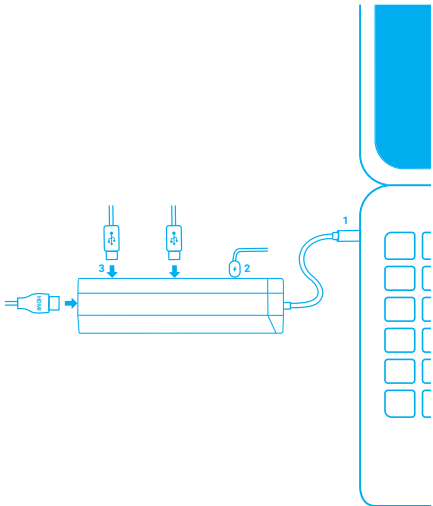




FOWLER SLIM

User Manual





INSTRUCTION GUIDE

1. Plug the multi-port adapter to your computer/laptop via USB Type-C port.
 2. Connect the charger to pass through PD port to charge your computer.
 3. Connect the devices/accessories to the appropriate ports on the adapter (your operating system will automatically install the required drivers).
 4. Connect the multi-port adapter with your smartphone/tablet via its USB Type-C. *
 5. Plug an HDMI cable into the adapter to project your phone's display onto your TV.
- * Requires a USB Type-C port adapted to video transmission to operate.

REQUIREMENTS

- Laptop/smartphone or other compatible device with a USB-C port.
- Windows® XP/Vista/7/8/10/11, Mac OS 10.2 or newer, Linux, Android

SAFETY INFORMATION

- Use as directed.
- Non-authorized repairs or taking the device to pieces make the warranty void and may cause the product damage.
- Avoid to hit or friction with a hard object, otherwise it will lead to grind surface or other hardware damage.
- Do not use the product in low and high temperatures, in strong magnetic fields and in the damp or dusty atmosphere.
- Do not drop, knock, or shake the device.
- Rough handling can break it.

GENERAL

- Product covered with 24-month warranty.
- The safe product, conforming to the EU requirements.
- The product is made in accordance with RoHS European standard.
- The WEEE symbol (the crossed-out wheeled bin) using indicates that this product is not home waste. Appropriate waste management aids in avoiding consequences which are harmful for people and environment and result from dangerous materials used in the device, as well as improper storage and processing. Segregated household waste collection aids recycle materials and components of which the device was made. In order to get detailed information about recycling this product please contact your retailer or a local authority.



INSTALLATION

1. Branchez l'adaptateur dans la prise USB-C de votre ordinateur de bureau ou portable.
 2. Connectez le chargeur au port Power Delivery (PD) pour charger la batterie de l'ordinateur.
 3. Connectez vos appareils/accessoires aux prises appropriées de l'adaptateur – le système d'exploitation installera automatiquement les pilotes requis.
 4. Branchez l'adaptateur dans la prise USB-C de votre smartphone ou tablette.*
 5. Utilisez le port HDMI pour afficher l'image à partir du téléphone sur l'écran du téléviseur.
- * Pour fonctionner, l'appareil nécessite un port USB-C adapté à la transmission vidéo.

EXIGENCES

- PC ou périphérique compatible avec un port USB-C.
- Windows® XP/Vista/7/8/10/11, Mac OS 10.2 ou plus récent, Linux, Android

SÉCURITÉ

- Utiliser comme prévu.
- Toute tentative non autorisée de démonter l'appareil annulera la garantie et peut endommager le produit.
- Si l'appareil chute ou est heurté, il peut être endommagé, le boîtier peut être rayé ou d'autres dysfonctionnements du produit peuvent survenir.
- N'utilisez pas le produit dans un environnement chaud, froid, poussiéreux ou humide.
- Une mauvaise utilisation de l'appareil peut le détruire.

GÉNÉRALITÉS

- Produit couvert par une garantie de 24 mois.
- Produit sûr, conforme aux exigences de l'UE.
- Produit fabriqué conformément à la norme européenne RoHS.
- Le symbole DEEE (poubelle barrée d'une croix) signifie que ce produit ne peut pas être traité comme déchet ménager. L'élimination correcte des déchets d'équipements permet d'éviter les risques pour la santé humaine et l'environnement, résultant de la présence éventuelle de substances, mélanges et composants dangereux dans l'équipement, ainsi que d'un stockage et d'un traitement inappropriés de ces équipements. La collecte sélective permet également de récupérer les matériaux et composants à partir desquels l'appareil a été fabriqué. Pour plus de détails sur le recyclage de ce produit, veuillez contacter le revendeur où vous l'avez acheté ou votre autorité locale.



1. Conecta el adaptador multipuerto a tu ordenador/portátil a través de un Puerto USB-C.
 2. Conecta el cargador para pasar a través del puerto PD para cargar tu ordenador.
 3. Conecta los dispositivos/accesorios a los puertos correspondientes del adaptador (tu sistema operativo instalará automáticamente los controladores necesarios).
 4. Conecta el adaptador multipuerto con tu smartphone/tableta a través de su puerto USB-C.*
 5. Conecta un cable HDMI en el adaptador para proyectar la tu teléfono en tu televisión.
- * Para funcionar requiere un puerto USB-C adaptado para la transmisión de vídeo.

REQUISITOS

- PC o dispositivo compatible con puerto USB-C.
- Windows® XP/Vista/7/8/10/11, Mac OS 10.2 o más reciente, Linux, Android

SEGURIDAD

- Utilizar de acuerdo con el uso previsto.
- Cualquier intento no autorizado de desmontar el dispositivo puede dañar el producto y anular la garantía.
- Los golpes y caídas pueden causar daños en el dispositivo, arañazos en la carcasa u otros fallos del producto.
- No utilice el producto en un entorno demasiado caliente, frío, polvoriento o húmedo.
- El uso inadecuado puede resultar en daños al dispositivo.

GENERALIDADES

- El producto cuenta con una garantía de 24 meses.
- Producto seguro, conforme a los requisitos de la UE
- Producto fabricado de acuerdo con la norma europea RoHS
- El símbolo WEEE (cubo de basura tachado) indica que el presente producto no se puede tratar como basura doméstica. La eliminación adecuada de los residuos de aparatos evita los riesgos para la salud humana y el medio ambiente derivados de la posible presencia de sustancias, mezclas y componentes peligrosos en los aparatos, así como del almacenamiento y procesamiento inadecuados de dichos aparatos. La recogida selectiva permite recuperar los materiales y componentes utilizados para fabricar el dispositivo. Para más detalles sobre el reciclaje del presente dispositivo, póngase en contacto con el distribuidor o con las autoridades locales competentes.



INSTALAÇÃO

1. Conecte o adaptador à porta USB-C do seu computador de secretária ou portátil.
 2. Conecte o carregador à porta Power Delivery (PD) para carregar a bateria do computador.
 3. Conecte os seus dispositivos / acessórios às portas apropriadas do adaptador - o sistema operacional instala automaticamente os controladores necessários.
 4. Conecte o adaptador à porta USB-C do seu smartphone ou tablet.*
 5. Use a porta HDMI para exibir a imagem do telefone no ecrã da TV.
- * Requer uma porta USB-C adaptada para transmissão de vídeo para funcionar.

REQUISITOS

- PC ou dispositivo compatível com a porta USB-C.
- Windows® XP/Vista/7/8/10/11, Mac 10.2 ou mais recente, Linux, Android

SEGURANÇA

- Utilizar de acordo com o fim a que se destina.
- Tentativas não autorizadas de desmontar o dispositivo anularão a garantia e podem danificar o produto.
- Deixar cair ou bater no dispositivo pode danificá-lo, arranhar a caixa ou causar outro defeito do produto.
- Não utilizar o produto em ambiente quente, frio, empoeirado ou húmido.
- A utilização inadequada do dispositivo pode destruí-lo.

INFORMAÇÃO GERAL

- O produto é coberto por uma garantia de 24 meses.
- Produto seguro, em conformidade com os requisitos da UE.
- O produto é fabricado de acordo com o padrão europeu RoHS.
- O uso do símbolo REEE (a lixeira com uma cruz) indica que este produto não pode ser tratado como lixo doméstico. A eliminação correta de resíduos de equipamentos permite evitar riscos à saúde humana e ao meio ambiente, decorrentes da possível presença de substâncias, misturas e componentes perigosos nos equipamentos, bem como o armazenamento e processamento inadequado desses equipamentos. A coleta seletiva também permite a recuperação de materiais e componentes com os quais o dispositivo foi fabricado. Para obter informações detalhadas sobre a reciclagem deste produto, contacte com o ponto de venda onde o adquiriu ou com as autoridades locais.



GEBRAUCHSANWEISUNG

1. Stecken sie den Multi-Port Adapter über einen USB-Anschluss Typ C an ihren Computer/Laptop.
2. Schließen sie das Ladegerät an einen PD-Anschluss an, um ihren Computer aufzuladen.
3. Schließen sie die Geräte/Zubehöerteile an die entsprechenden Anschlüsse des Adapters an (ihr Betriebssystem installiert automatisch die notwendigen Treiber).
4. Verbinden sie den Multi-Port Adapter mit ihrem Smartphone/Tablet über einen USB-Anschluss Typ C.*
5. Schließen sie ein HDMI-Kabel an den Adapter an, um das Display ihres Handys auf ihren Fernseher zu übertragen.

* Für den Betrieb ist ein für die videofähiger USB-C-Anschluss erforderlich.

ANFORDERUNGEN

- PC oder Gerät kompatibel mit dem Port USB-C.
- Windows® XP/Vista/7/8/10/11, Mac OS 10.2 oder neuere Versionen, Linux, Android

SICHERHEITSINFORMATION

- Bestimmungsgemäß verwenden.
- Unbefugte Versuche, das Gerät zu lösen, führen zum Erlöschen der Garantie und können zu Schäden am Produkt führen.
- Fallenlassen oder Schlagen des Geräts kann zu Schäden am Gerät, Kratzern am Gehäuse oder anderen Produktausfällen führen.
- Verwenden Sie das Gerät nicht in heißen, kalten, staubigen oder feuchten Umgebungen.
- Unsachgemäßer Gebrauch des Geräts kann das Gerät beschädigen.

ALLGEMEINE

- Das Produkt ist mit einer 24-monatigen Garantie ausgestattet.
- Diese Produkt ist auf Übereinstimmung mit den Anforderungen einer EU-Richtlinie.
- Diese Produkt wird in Übereinstimmung mit der RoHS Richtlinie hergestellt.
- Das Symbol der durchgestrichenen Mülltonne bedeutet, dass dieses Produkt nicht mit dem unsortierten Hausmüll entsorgt werden darf. Die ordnungsgemäße Behandlung von Elektro- und Elektronik-Altgeräten trägt dazu bei, dass die für Mensch und Umwelt gefährliche Substanzen, sowie durch nicht ordnungsgemäße Lagerung und Weiterverarbeitung der Altgeräte entstehen, vermieden werden. Selektive Sammlung beiträgt dazu, dass die Materialien und Komponenten, aus denen das Gerät hergestellt wurde, recycelt werden können. Die separate Sammlung und Verwertung alter Elektrogeräte verhindert, dass darin enthaltene Stoffe die Gesundheit des Menschen und die Umwelt gefährden.



INSTALLATION

1. Anslut adaptern till USB-C-uttaget på din stationära eller bärbara dator.
 2. Anslut laddaren till Power Delivery (PD) -porten för att ladda batteriet i datorn.
 3. Anslut dina enheter / tillbehör till lämpliga adapteruttag - operativsystemet installerar automatiskt alla nödvändiga drivrutinerna.
 4. Anslut adaptern till USB-C-uttaget på din smartphone eller surfplatta.*
 5. Använd HDMI-porten för att visa telefonskärmen på TV-skärmen.
- * För att fungera korrekt, är en USB-C-port anpassad för videoöverföring nödvändig.

KRAV

- PC eller USB-C-kompatibel enhet.
- Windows® XP/Vista/7/8/10/11, Mac OS 10.2 eller senare, Linux, Android

SÄKERHET

- Använd på avsett sätt.
- Obehöriga försök att ta isär enheten kommer att ogiltigförklara garantin och kan skada produkten.
- Att tappa eller slå på enheten kan skada enheten, repa höljet eller orsaka andra produktfel.
- Använd inte produkten i en varm, kall, dammig eller fuktig miljö.
- Felaktig användning av enheten kan förstöra den.

ALLMÄN INFORMATION

- Produkten täcks av 24 månaders garanti.
- Säker produkt som uppfyller EU: s krav.
- Produkten är tillverkad i enlighet med den europeiska RoHS-standarden.
- Användningen av WEEE-symbolen (den överkorsade papperskorgen) indikerar att denna produkt inte får behandlas som hushållsavfall. Korrekt bortskaffande av avfallsutrustning gör det möjligt att undvika risker för människors hälsa och miljön, orsakad av eventuell förekomst av farliga ämnen, blandningar och komponenter i utrustningen, samt olämplig lagring och bearbetning av sådan utrustning. Selektiv insamling möjliggör också återvinning av material och komponenter från vilka enheten tillverkades. För detaljinformation om återvinning av denna produkt, kontakta återförsäljaren eller din lokala myndighet.



INSTALLAZIONE

1. Collega l'adattatore alla presa USB-C del tuo computer desktop o laptop.
 2. Collega il caricabatterie alla porta Power Delivery (PD) per caricare la batteria del computer.
 3. Collega i tuoi dispositivi / accessori alle prese dell'adattatore appropriate: il sistema operativo installerà automaticamente i driver richiesti.
 4. Collega l'adattatore alla presa USB-C del tuo smartphone o tablet.*
 5. Utilizza la porta HDMI per visualizzare l'immagine del telefono sullo schermo del televisore.
- * Richiede una porta USB-C adatta alla trasmissione video per funzionare.

REQUISITI

- PC o dispositivo compatibile con USB-C.
- Windows® XP/Vista/7/8/10/11, Mac OS 10.2 o più recente, Linux, Android

SICUREZZA

- Utilizza come previsto.
- Tentativi non autorizzati di smontare il dispositivo invalidano la garanzia e possono danneggiare il prodotto.
- Far cadere o urtare il dispositivo può danneggiare il dispositivo, graffiare l'involucro o causare malfunzionamenti di altri prodotti.
- Non utilizzare il prodotto in un ambiente caldo, freddo, polveroso o umido.
- L'uso improprio del dispositivo può distruggerlo.

GENERALE

- Il prodotto è coperto da una garanzia di 24 mesi.
- Prodotto sicuro, conforme ai requisiti UE.
- Il prodotto è fabbricato in conformità con lo standard europeo RoHS.
- L'uso del simbolo RAEE (bidone con ruote barrato) significa che questo prodotto non può essere trattato come rifiuto domestico. Il corretto smaltimento delle apparecchiature dismesse consente di evitare rischi per la salute umana e per l'ambiente, derivanti dalla possibile presenza di sostanze, miscele e componenti pericolosi nell'apparecchiatura, nonché stoccaggio e lavorazione inappropriati di tali apparecchiature. La raccolta selettiva consente anche il recupero di materiali e componenti da cui è stato fabbricato il dispositivo. Per informazioni dettagliate sul riciclaggio di questo prodotto, contattare il rivenditore presso il quale è stato acquistato o l'autorità locale.



INSTALACJA

1. Podłącz adapter do gniazda USB-C twojego komputera stacjonarnego bądź laptopa.
 2. Podłącz ładowarkę do gniazda Power Delivery (PD), aby ładować akumulator komputera.
 3. Podłącz swoje urządzenia/akcesoria do odpowiednich gniazd adaptera – system operacyjny automatycznie zainstaluje wymagane sterowniki.
 4. Podłącz adapter do gniazda USB-C twojego smartfona lub tabletu.*
 5. Wykorzystaj port HDMI, aby wyświetlić obraz z telefonu na ekranie telewizora.
- * Do działania wymaga portu USB-C przystosowanego do przesyłu wideo.

WYMAGANIA

- PC lub urządzenie kompatybilne z portem USB-C.
- Windows® XP/Vista/7/8/10/11, Mac OS 10.2 lub nowszy, Linux, Android

BEZPIECZEŃSTWO

- Używać zgodnie z przeznaczeniem.
- Nieautoryzowane próby rozkręcania urządzenia powodują utratę gwarancji oraz mogą spowodować uszkodzenie produktu.
- Upuszczenie, bądź uderzenie urządzenia może spowodować uszkodzenie urządzenia, podrapanie obudowy, bądź inną usterkę produktu.
- Nie używaj produktu w gorącym, zimnym, zakurzonym bądź zawilgoconym otoczeniu.
- Niewłaściwe użytkowanie urządzenia może je zniszczyć.

OGÓLNE

- Produkt objęty 24-miesięczną gwarancją.
- Produkt bezpieczny, zgodny z wymaganiami UE.
- Produkt wyprodukowany zgodnie z europejską normą RoHS.
- Użycie symbolu WEEE (przekreślony kosz) oznacza, że niniejszy produkt nie może być traktowany jako odpad domowy. Prawidłowa utylizacja zużytego sprzętu pozwala uniknąć zagrożeń dla zdrowia ludzi i środowiska naturalnego, wynikających z możliwej obecności w sprzęcie niebezpiecznych substancji, mieszanin oraz części składowych, a także niewłaściwego składowania i przetwarzania takiego sprzętu. Zbiórka selektywna pozwala także na odzyskiwanie materiałów i komponentów, z których wyprodukowane było urządzenie. W celu uzyskania szczegółowych informacji dotyczących recyklingu niniejszego produktu należy skontaktować się z punktem sprzedaży detalicznej, w którym dokonano zakupu, lub organem władzy lokalnej.



NÁVOD K OBSLUZE

1. Připojte adaptér do zásuvky USB-C vašeho stacionárního nebo přenosného počítače.
 2. Připojte nabíječku do zásuvky pro nabíjení (PD), k nabíjení akumulátoru počítače.
 3. Připojte svoje zařízení/příslušenství do příslušných zásuvek adaptér – operační systém automaticky nainstaluje požadované ovládače.
 4. Připojte adaptér do zásuvky USB-C vašeho smartphonu nebo tabletu.*
 5. Připojte kabel HDMI do adaptéru, aby byl promítnut obraz z telefonu na obrazovku televizoru.
- * K činnosti vyžaduje port USB-C přizpůsobený k přenosu video.

POŽADAVKY

- PC nebo kompatibilní zařízení s portem USB-C.
- Windows® XP/Vista/7/8/10/11, Mac OS 10.2 nebo novější, Linux, Android

BEZPEČNOST

- Používejte podle návodu.
- Neautorizované pokusy otevření zařízení vedou ke ztrátě záruky, nebo poškození výrobku.
- Pád, nebo úder může způsobit poškození a poškrábání zařízení, nebo jinou závadu výrobku.
- Nepoužívejte zařízení v horkém, studeném, prašném, nebo vlhkém prostředí.
- Nesprávné používání tohoto zařízení je může zničit.

OBECNÉ

- Na produkt se vztahuje 24-měsíční záruční doba.
- Bezpečný výrobek splňující požadavky EU.
- Zařízení je vyrobené v souladu s evropskou normou RoHS.
- Použití symbolu WEEE (škrtnutý koš) znamená, že s tímto výrobkem nelze nakládat jak s domácím odpadem. Správnou likvidaci výrobku pomáháte předcházet škodlivým následkům, které mohou mít nebezpečný vliv na lidi a životní prostředí, z možné přítomnosti nebezpečných látek, směsí, nebo komponentů, jakož i nesprávné skladování a zpracování takového výrobku. Tříděný sběr odpadu pomáhá recyklovat materiály a součásti, ze kterých bylo zařízení vyrobeno. Podrobné informace o recyklaci tohoto výrobku Vám poskytne prodejce, nebo místní orgány státní správy.



NÁVOD NA OBSLUHU

1. Pripojte adaptér do zásuvky USB-C vášho stacionárneho alebo prenosného počítača.
 2. Pripojte nabíjačku do zásuvky pre nabíjanie(PD),k nabíjaniu akumulátora počítača.
 3. Pripojte svoje zariadenie/príslušenstvo do príslušných zásuviek adaptér – operačný systém automaticky nainštaluje požadované ovládače.
 4. Pripojte adaptér do zásuvky USB-C vášho smartfónu alebo tabletu.*
 5. Pripojte kábel HDMI do adaptéra, aby bol premietnutý obraz z telefónu na obrazovku televízora.
- * K činnosti vyžaduje port USB-C prispôsobený k prenosu video.

POŽIADAVKY

- PC alebo zariadenie kompatibilné s portom USB-C.
- Windows® XP/Vista/7/8/10/11, Mac OS 10.2 alebo novší, Linux, Android

BEZPEČNOSŤ

- Používajte podľa návodu.
- Neautorizované pokusy otvorenia zariadenia vedú ku strate záruky, alebo poškodeniu výrobku.
- Pád, alebo úder môže spôsobiť poškodenie a poškranie zariadenia, alebo inú závalu výrobku.
- Nepoužívajte zariadenie v horúcom, studenom, prašnom, alebo vlhkom prostredí.
- Nesprávne používanie tohto zariadenia je môže zničiť.

VŠEOBECNÉ

- Na produkt sa vzťahuje 24-mesačná záručná doba.
- Bezpečný výrobok spĺňajúci požiadavky EÚ.
- Zařízení je vyrobené v súlade s evropskou normou RoHS.
- Použitie symbolu WEEE (škrtnutý kôš) znamená, že s týmto výrobkom nemožno nakladať ako s domácim odpadom. Správnu likvidáciu výrobku pomáhate predchádzať škodlivým následkom, ktoré môžu mať nebezpečný vplyv na ľudí a životné prostredie, z nožnej prítomnosti nebezpečných látok, zmesí, alebo komponentov, ako aj nesprávne skladovanie a spracovanie takéhoto výrobku. Triedený zber odpadu pomáha recyklovať materiály a komponenty, z ktorých boli tieto zariadenia vyrobené. Podrobné informácie o recyklácii tohto výrobku Vám poskytnete predajca, alebo miestne orgány štátnej správy.



INSTRUCȚIUNI DE UTILIZARE

1. Conectați adaptorul multi-port la calculatorul/laptopul dumneavoastră prevăzut cu port USB-C.
 2. Conectați încărcătorul la unul dintre porturile PD pentru a încărca calculatorul.
 3. Conectați dispozitivele/accesoriile la porturile adecvate de pe adaptor (driverule necesare se vor instala automat).
 4. Conectați adaptorul multi-port la smartphone/tableta dumneavoastră cu port USB-C.*
 5. Conectați un cablu HDMI la adaptor pentru a proiecta ecranul telefonului pe televizor.
- * Pentru a funcționa, echipamentul necesită un port USB-C adaptat transmisiei video.

CERINTE DE SISTEM

- PC sau echipament compatibil cu port USB-C.
- Windows® XP/Vista/7/8/10/11, Mac OS 10.2 sau mai nou, Linux, Android

SIGURANTA IN UTILIZARE

- Folositi conform indicatiilor.
- Reparatiile neautorizate sau dezasamblarea dispozitivului duc la anularea garantiei si pot provoca deteriorarea produsului.
- Evitati lovirea sau frecarea de un obiect dur, acestea pot duce la deteriorarea suprafetei dispozitivului sau la provocarea unor defecte hardware.
- Nu folositi produsul la temperaturi scazute si ridicate, in campuri magnetice puternice si in atmosfera umeda sau prafuita.
- Nu scapati si nu agitati dispozitivul. Manevrarea neatenta sau brutala poate sparge produsul.

GENERALE

- Produsul beneficiaza de 24 luni garantie.
- Produsul este unul sigur, conform cu cerintele UE.
- Acest produs este fabricat in concordanta cu standardul european RoHS.
- Utilizarea simbolului WEEE (pubela taiata cu un X) indica faptul ca acest produs nu este dese menajer. Cand reciclati deseurile in mod corespunzator protejati mediul inconjurator. Colectarea separata a echipamentului folosit ajuta la eliminarea efectelor daunatoare pentru sanatatea umana, cauzate de depozitarea si prelucrarea necorespunzatoare a acestor echipamente. Colectarea separata ajuta de asemenea, la recuperarea materialelor si componentelor scoase din uz pentru productia dispozitivului in cauza. Pentru informatii detaliate privind reciclarea acestui produs va rugam sa contactati vanzatorul sau autoritatile locale.



РЪКОВОДСТВО ЗА УПОТРЕБА

1. Включете многопортовия адаптер към вашия компютър/лаптоп през порта USB-C.
 2. Свържете зарядното устройство така, че да премине през PD порта, за да заредите вашия компютър.
 3. Свържете устройствата/аксесоарите към съответните портове на адаптера (вашата оперативна система автоматично ще инсталира необходимите драйвери).
 4. Свържете многопортовия адаптер с вашия смартфон/таблет чрез порта USB-C.*
 5. Включете HDMI кабел в адаптера, за да проектирате дисплея на вашия телефон на телевизора си.
- * Изисква USB-C порт, адаптиран за предаване на видео, за да работи.

ИЗИСКВАНИЯ

- PC или устройства съвместими с USB-C порт.
- Windows® XP/Vista/7/8/10/11, Mac OS 10.2 или по-нова версия, Linux, Android

ИНФОРМАЦИЯ ЗА БЕЗОПАСНОСТ

- Използвайте по предназначение.
- Неправомерни ремонти или вземане на отделни части от устройството прави гаранцията невалидна и може да причини повреда на продукта.
- Избягвайте да удряте или търкате с твърд предмет, в противен случай това ще доведе до изтъркване на повърхността или други хардуерни повреди.
- Не използвайте продукта при ниски и високи температури, в силни магнитни полета и във влажна или прашна среда.
- Не изпускайте, не чукайте и не разклащайте устройството. Груба работа може да го повреди.

ОБЩИ УСЛОВИЯ

- Продуктът е с 24-месечна гаранция.
- Безопасен продукт, съобразен с изискванията на ЕС
- Продуктът е произведен в съответствие със Европейския RoHS стандарт
- Символът на WEEE (зачертана с кръст кофа за боклук), показва, че този продукт не е домашен отпадък. С подходящи средства за управление на отпадъците се избягват на последиците, които са вредни за хората и околната среда и са резултат от опасни материали, използвани в устройството, както и неправилно съхранение и обработка. Защитете околната среда, като рециклирате опасни отпадъци подходящо. За да получите подробна информация за рециклиране на този продукт, моля, свържете се с вашия търговец или местна власт.



HASZNÁLATI UTASÍTÁS

1. Dugja be a multi-port adaptert a számítógépéhez/laptopjához c típusú USB port segítségével.
 2. A számítógép töltéséhez csatlakozza a töltőt a PD porton keresztül.
 3. Csatlakozza az eszközt/kiegészítőket az adapter megfelelő portjához (az operációs rendszere automatikusan telepíti a szükséges illesztőprogramokat).
 4. Csatlakoztassa multi-port adaptert az okostelefonjához/tabletéhez c típusú USB-portjának segítségével.*
 5. Dugja be a HDMI kábelt az adapterbe a telefonjának kijelzőjének a tv-n való kivetítéséhez.
- * A működéshez a videoátvitelhez alkalmas USB-C portra van szükség.

RENDSZERKÖVETELMÉNYEK

- PC számítógép vagy USB-C porttal kompatibilis eszköz.
- Windows® XP/Vista/7/8/10/11, Mac OS 10.2 vagy újabb, Linux, Android

BIZTONSÁG

- Rendeltetésszerűen kell használni.
- Az eszköz engedély nélküli szétszedési kísérlete a garancia elvesztéséhez vezet, és a kárt teheti a termékben.
- Az eszköz leesése vagy ütődése kárt teheti az eszközben, megkarcolhatja a burkolatot, vagy a termék meghibásodását eredményezheti.
- A terméket nem szabad a terméket forró, hideg, poros vagy nedves környezetben használni.
- A nem megfelelő használat árthat a készüléknek.

ÁLTALÁNOS

- A termékre 24 hónap garancia van.
- A termék biztonságos, megfelel az európai uniós követelményeknek.
- A termék megfelel az RoHS szabványnak
- A WEEE jelölés (áthúzott kuka) használata azt jelöli, hogy az adott termék nem kezelhető háztartási hulladékként. Az elavult eszköz megfelelő ártalmatlanításra által elkerülhető az emberi egészségnek és a környezetnek a veszélyeztetése, amit a készülékben előforduló veszélyes anyagok, keverékek vagy alkatrészek okozhatnak, továbbá kiküszöböli a készülék nem megfelelő tárolását és kezelését. A szelektív gyűjtés lehetővé teszi azoknak az anyagoknak és alkatrészeknek a visszanyerését, amelyekből a készülék készült. A termék újrahasznosításával kapcsolatos részletes tájékoztatásért keresd fel a kiskereskedelmi értékesítési pontot, ahol a terméket vetted, vagy a helyi hatóságot!



1. Прикључите адаптер у УСБ-Ц утичницу на вашем стоном рачунару или преносном рачунару.
 2. Повежите пуњач са портом за напајање (ПД) да бисте напунили батерију рачунара.
 3. Повежите своје уређаје/ додатке са одговарајућим утичницама за адаптер - оперативни систем ће аутоматски инсталирати потребне управљачке програме.
 4. Прикључите адаптер на УСБ-Ц утичницу паметног телефона или таблета. *
 5. Користите ХДМИ порт за приказ слике телефона на ТВ екрану.
- * За рад је потребан УСБ-Ц порт прилагођен за пренос видео записа.

ТЕХНИЧКИ ЗАХТЕВИ

- ПЦ или УСБ-Ц компатибилни уређај.
- Виндовс® КСП/Виста/7/8/10/11, Мац ОС 10.2 или новији, Линук, Андроид

БЕЗБЕДНОСТ

- Користите како је предвиђено.
- Неовлашћени покушаји растављања уређаја поништавају гаранцију и могу оштетити производ.
- Испуштање или ударање уређаја може оштетити уређај, огребати кућиште или проузроковати друге кварове на производу.
- Не користите производ у врућем, хладном, прашњавом или влажном окружењу.
- Неправилна употреба уређаја може да га уништи.

ОПШТЕ

- Производ је покривен гаранцијом од 24 месеца.
- Сигуран производ, у складу са захтевима ЕУ.
- Производ је произведен у складу са европским РоХС стандардом.
- Потреба WEEE симбола (прецртана канта за отпад) указује на то да се овај производ не сме третирати као кућни отпад. Правилно одлагање отпадне опреме омогућава избегавање ризика по здравље људи и животну средину, који су резултат могућег присуства опасних супстанци, смеша и компонената у опреми, као и неодговарајућег складиштења и обраде такве опреме. Селективно сакупљање такође омогућава обнављање материјала и компонената од којих је уређај произведен. За детаљне информације о рециклирању овог производа контактирајте продавца код кога сте га купили или локалне власти.



РУКОВОДСТВО ПО ЭКСПЛУАТАЦИИ

1. Вставьте многопортовый адаптер в ваш компьютер/ноутбук через usb порт типа с.
 2. Подсоедините зарядное устройство через порт PD, чтобы зарядить ваш компьютер.
 3. Подсоедините устройства/вспомогательное оборудование к соответствующим портам на адаптере (ваша операционная система автоматически установит необходимые драйвера).
 4. Соедините многопортовый адаптер с вашим смартфоном/планшетом через его usb порт типа с.*
 5. Вставьте кабель HDMI в адаптер, чтобы проецировать дисплей вашего телефона на экран телевизора.
- * для работы требуется порт USB-C, адаптированный для передачи видео.

СИСТЕМНЫЕ ТРЕБОВАНИЯ

- ПК или устройство, совместимое с портом USB-C.
- Windows® XP/Vista/7/8/10/11, Mac OS 10.2 или новее, Linux, Android

БЕЗОПАСНОСТЬ

- Используйте устройство только по назначению.
- Неавторизованные попытки разборки устройства могут привести к аннулированию гарантии, а так же повреждению продукта.
- Падение или удар может привести к поломке, царапинам, или же иным повреждениям продукта.
- Неосторожное обращение с устройством может привести к его поломке.
- Не используйте продукт в горячей, холодной, запылённой или влажной среде.

ОБЩАЯ ИНФОРМАЦИЯ

- Продукт имеет 24 месяца гарантии.
- Продукт безопасен, соответствует требованиям ЕС и ТС.
- Продукт изготовлен согласно европейской норме RoHs.
- Использование символа WEEE (перечёркнутый мусорный бак) обозначает то, что продукт не может рассматриваться в качестве бытовых отходов. Для получения более подробной информации относительно переработки продукта, обратитесь в розничный пункт продажи, в котором вы купили данный продукт или же с локальным органом власти.



ΕΓΚΑΤΑΣΤΑΣΗ

1. Συνδέστε τον προσαρμογέα στην υποδοχή USB-C του επιτραπέζιου ή του φορητού υπολογιστή σας.
 2. Συνδέστε τον φορτιστή στη θύρα με Power Delivery (PD - παροχή ισχύος), για να φορτίσετε την μπαταρία του υπολογιστή.
 3. Συνδέστε την συσκευή / τα εξαρτήματά σας στις κατάλληλες υποδοχές του προσαρμογέα - το λειτουργικό σύστημα θα εγκαταστήσει αυτόματα τα απαιτούμενα προγράμματα οδήγησης.
 4. Συνδέστε τον προσαρμογέα στην υποδοχή USB-C του smartphone ή του tablet σας. *
 5. Χρησιμοποιήστε τη θύρα HDMI για να εμφανίσετε την εικόνα από το τηλέφωνο στην οθόνη της τηλεόρασης.
- * Για τη λειτουργία, απαιτείται θύρα USB-C προσαρμοσμένη στη μετάδοση βίντεο.

ΑΠΑΙΤΗΣΕΙΣ

- Προσωπικός υπολογιστής ή συσκευή συμβατή με τη θύρα USB-C.
- Windows® XP/Vista/7/8/10/11, Mac OS 10.2 ή νεότερη έκδοση, Linux, Android

ΑΣΦΑΛΕΙΑ

- Χρησιμοποιείτε για τον προβλεπόμενο σκοπό
- Οι μη εξουσιοδοτημένες προσπάθειες αποσυναρμολόγησης της συσκευής θα ακυρώσουν την εγγύηση και ενδέχεται να προκαλέσουν ζημιά στο προϊόν.
- Η πτώση ή το χτύπημα της συσκευής ενδέχεται να προκαλέσει ζημιά στη συσκευή, να χαράξει το περίβλημα ή να προκαλέσει άλλη βλάβη του προϊόντος.
- Μην χρησιμοποιείτε το προϊόν σε ζεστό, κρύο, σκονισμένο ή υγρό περιβάλλον.
- Η ακατάλληλη χρήση μπορεί να προκαλέσει την καταστροφή της συσκευής.

ΓΕΝΙΚΕΣ ΠΛΗΡΟΦΟΡΙΕΣ

- Το προϊόν καλύπτεται από εγγύηση 24 μηνών.
- Ασφαλές προϊόν, σε συμμόρφωση με τις απαιτήσεις της Ε.Ε.
- Αυτό το προϊόν κατασκευάζεται σύμφωνα με το ευρωπαϊκό πρότυπο RoHS.
- Η χρήση του συμβόλου WEEE (διαγραμμένος κάδος απορριμμάτων) δηλώνει ότι, δεν μπορείτε να αντιμετωπίζετε αυτό το προϊόν ως οικιακό απόβλητο. Η σωστή απόρριψη του παλιού εξοπλισμού συμβάλει στην αποτροπή πιθανώς αρνητικών επιπτώσεων στο περιβάλλον και τη δημόσια υγεία, που προκύπτουν από την πιθανή παρουσία επικίνδυνων ουσιών, μειγμάτων και εξαρτημάτων, καθώς και την ακατάλληλη αποθήκευση και επεξεργασία αυτού του εξοπλισμού. Η χωριστή συλλογή επιτρέπει επίσης την ανάκτηση υλικών και εξαρτημάτων από τα οποία κατασκευάστηκε η συσκευή. Για περισσότερες πληροφορίες σχετικά με την ανακύκλωση αυτού του προϊόντος, επικοινωνήστε με το κατάστημα λιανικού εμπορίου από όπου αγοράσατε το προϊόν ή τις τοπικές αρχές.



WWW.**NATEC-ZONE**.COM



Visit our
website